

# Quick Start Guide

802.11ac Dual-Band Enterprise Access Point  
ECW5410-L | ECW5410-L2 | ECW5410-O



## Package Contents

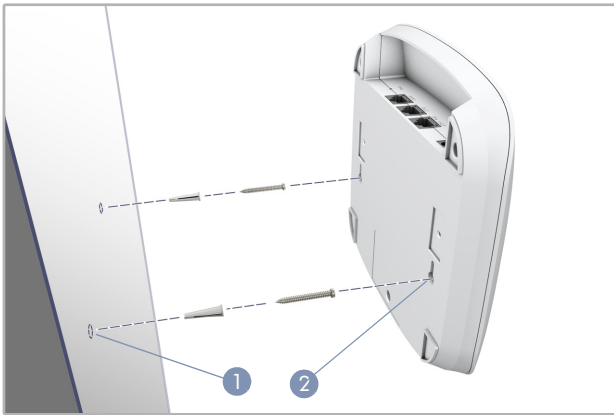
1. ECW5410-L, ECW5410-L2, or ECW5410-O access point
2. AC power adapter
3. Ceiling-mount kit—4 T-bar clips and 2 screws
4. Wall-mount kit—2 wall plugs and 2 screws
5. Console cable—RJ-45 to DB-9
6. Four adhesive rubber feet
7. Documentation—*Quick Start Guide* (this document) and *Safety and Regulatory Information*

**Warning:** For indoor use only. The access point, AC power adapter, and all connected cables are not for outdoor use.

**Note:** For safety and regulatory information, refer to the *Safety and Regulatory Information* document included with the access point (AP).

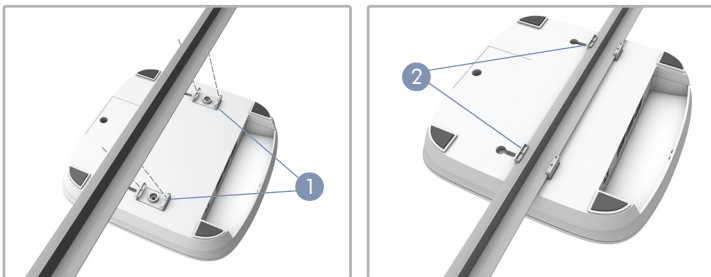
## 1 Mount the AP

### a. Mounting on a Wall



1. Set two screws in the wall 128 mm (5.0 in.) apart.
2. Slide the AP's wall mounting slots down onto the screws so that the unit is secure.

### b. Mounting on a Ceiling T-Bar

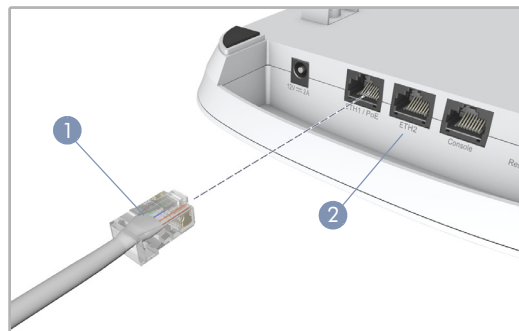


1. Use the included screws to attach two ceiling-mount T-bar clips to the back of the AP.
2. Push the AP onto the ceiling T-bar until it clicks securely in place.

**Note:** The ceiling mounting clips are for two different sizes of ceiling T-bars. The narrow clips are for 15 mm bars. The wider clips are for 24.5 mm bars.

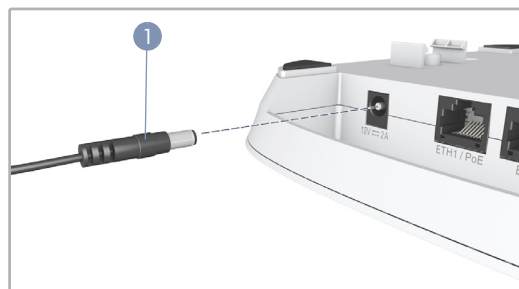
## 2 Connect Cables

### a. Connect LAN Cables



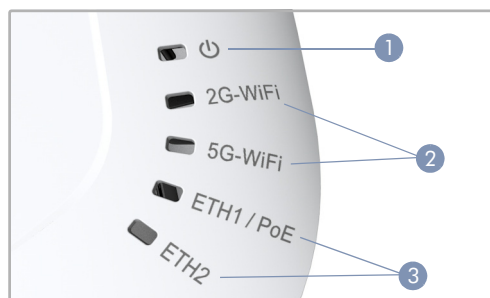
1. Connect Category 5e or better cable to the Eth1/PoE 1000BASE-T RJ-45 port. When connected to a PoE source, the Eth1/PoE port connection provides power to the unit.
2. (Optional) Connect a local LAN switch or computer to the Eth2 1000BASE-T RJ-45 port.

### b. (Optional) Connect AC Power Adapter



1. Connect the AC power adapter to the DC power jack on the AP and then plug the adapter into a nearby AC power source.

## 3 Check AP LEDs



1. Power LED — on green for normal operation.
2. 2G-WiFi and 5G-WiFi LEDs — on green for radio enabled.
3. Eth1/PoE and Eth 2 LEDs — on green for a valid LAN link.

## Hardware Specifications

### AP Chassis

Size (WxDxH)	195 x 191 x 39 mm (7.68 x 7.52 x 1.54 in.)
Weight	0.621 kg (1.37 lb)
Temperature	Operating: 0° C to 50° C (32° F to 122° F) Storage: -40° C to 70° C (-40° F to 158° F)
Humidity	Operating: 10% to 90% (non-condensing)

### Network Interfaces

Ports	Eth1/PoE RJ-45 Port: 1000BASE-T, PoE PD Eth2 RJ-45 Port: 1000BASE-T
2.4 GHz Radio	IEEE 802.11b/g/n
5 GHz Radio	IEEE 802.11a/ac/n
Bluetooth Radio	IEEE 802.15.1
Radio Frequencies	2.4 – 2.4835 GHz (US, Canada, ETSI) 5.15 – 5.25 GHz (lower band) US/Canada, Europe 5.725 – 5.825 GHz (upper band) US/Canada

### Power Specifications

PoE Input Power	25.5 W max, 48 VDC–55 VDC; 802.3at-compliant
AC Power Adapter	AC Input: 100–240 VAC, 50-60 Hz DC Output: 12 VDC, 2 A

### Regulatory Compliances

Radio	EN300 328 V2.1.1(2016-11) EN301 893 V2.1.1(2017-03) 47 CFR FCC Part 15.247 47 CFR FCC Part 15.407 AS/NZS 4268: 2017
Emissions	EN 301 489-1 V2.1.1 (2017-02) EN 301 489-17 V3.1.1 (2017-02) EN 55032:2015 EN 55024:2010/A1:2015 AS/NZS CISPR 32:2015, Class B 47 CFR FCC Rules and Regulations Part 15 Subpart B, Class B Digital Device Canada Standard ICES-003, Issue 6, Class B CNS 13438 LP0002 (ECW5410-L only)
Safety	Low Voltage Directive (2014/35/EU, formerly 2006/95/EC, formerly 73/23/EEC) CNS 14336-1
Taiwan RoHS	CNS 15663

### 包装清单



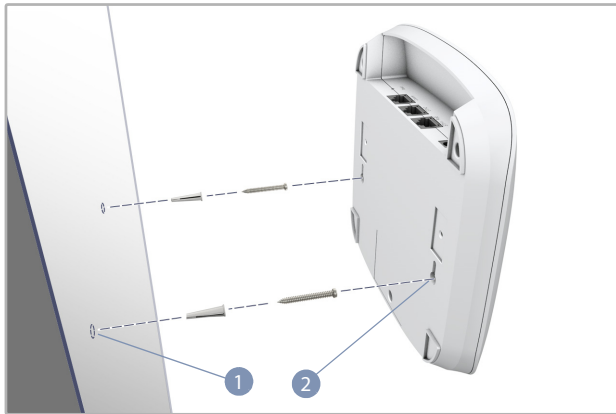
**警告：**仅限在室内使用。接入点、交流电源适配器和所有连接的线缆不适合在室外使用。



**注意：**有关安全和管制信息，请参阅接入点 (AP) 附带的**安全和管制信息**文档。

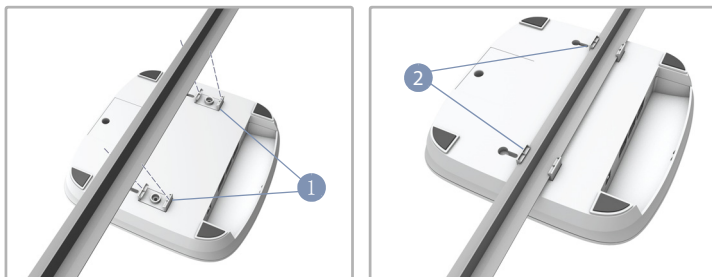
## 1 安装接入点

### a. 在墙上安装



1. 用两个螺丝固定在墙上，螺钉间保持 128 mm (5.0 英寸) 距离。
2. 将接入点的壁挂槽向下滑动到螺钉，以使设备牢固。

### b. 在吊装 T 型杆上安装



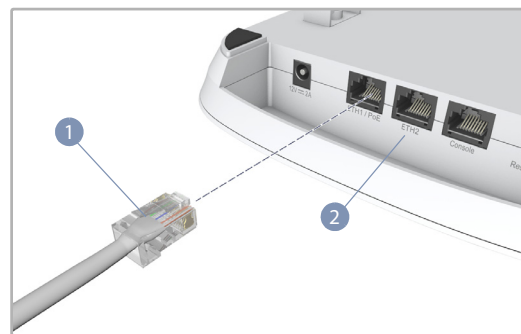
1. 使用附带的螺钉将两个吊装 T 型杆夹安装到 AP 背面。
2. 将接入点向吊装 T 型杆推，直到其牢固卡扣到位。



**注意：**吊装夹针对两个不同规格的吊装 T 型杆。窄夹用于 15 mm 杆。宽夹用于 24.5 mm 杆。

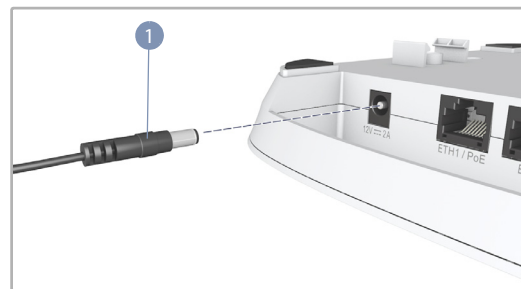
## 2 连接线缆

### a. 连接 LAN 线



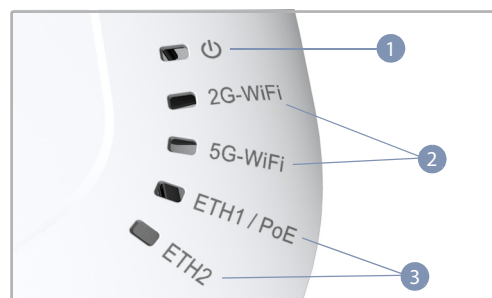
1. 将 5e 类或更好线缆连接到 Eth1/PoE 1000BASE-T RJ-45 端口。连接到 PoE 源时，Eth1/PoE 端口为设备供电。
2. (可选) 将本地 LAN 交换机或计算机连接到 Eth2 1000BASE-T RJ-45 端口。

### b. (可选) 连接交流电源适配器



1. 将交流电源适配器连接到接入点上的直流电源插孔，然后将适配器插接到附近的交流电源。

## 3 检查 AP LED



1. 电源 LED — 亮起绿色表示正常操作。
2. 2G-WiFi 和 5G-WiFi LED — 亮起绿色表示无线通讯已启用。
3. Eth1/PoE 和 Eth 2 LEDs — 亮起绿色表示有效 LAN 链接。

## 硬體規格

AP 机箱	
尺寸 (WxDxH)	195 x 191 x 39 mm (7.68 x 7.52 x 1.54 英寸)
重量	0.621 kg (1.37 磅)
温度	工作时：0° C 到 50° C (32° F 到 122° F) 存放时：-40° C 到 70° C (-40° F 到 158° F)
湿度	工作时：10% 到 90% (无冷凝)
网络接口	
端口	Eth1/PoE RJ-45 端口：1000BASE-T、PoE PD Eth2 RJ-45 端口：1000BASE-T
2.4 GHz 无线电	IEEE 802.11b/g/n
5 GHz 无线电	IEEE 802.11a/ac/n
蓝芽 无线电	IEEE 802.15.1
射频	2.4 – 2.4835 GHz (美国、加拿大、欧洲电信标准协会国家) 5.15 – 5.25 GHz (低频段) 美国 / 加拿大、欧洲 5.725 – 5.825 GHz (高频段) 美国 / 加拿大
电源规格	
PoE 输入功率	25.5 W 最大，48 VDC–55 VDC；802.3at 兼容
交流电源适配器	交流输入：100–240 VAC、50-60 Hz 直流输出：12 VDC、2 A
管制符合性	
无线	EN300 328 V2.1.1(2016-11) EN301 893 V2.1.1(2017-03) 47 CFR FCC Part 15.247 47 CFR FCC Part 15.407 AS/NZS 4268: 2017 BT: 信部无 [2002] 353 號 Wifi: 2.4G: 信部无 [2002] 353 號 5.1~5.2G: 信部无 [2012] 620 號 5.8G: 信部无 [2002] 277 号
辐射	EN 301 489-1 V2.1.1 (2017-02) EN 301 489-17 V3.1.1 (2017-02) EN 55032:2015 EN 55024:2010/A1:2015 AS/NZS CISPR 32:2015, Class B 47 CFR FCC Rules and Regulations Part 15 Subpart B, Class B Digital Device Canada Standard ICES-003, Issue 6, Class B CNS 13438 LP0002 (仅 ECW5410-L)
安全	低压规程 (2014/35/EU, 原 2006/95/EC, 原 73/23/EEC) CNS 14336-1
台湾 RoHS	CNS 15663

# 快速入門指南

## 無線存取器

ECW5410-L | ECW5410-L2 | ECW5410-O

### 包裝清單

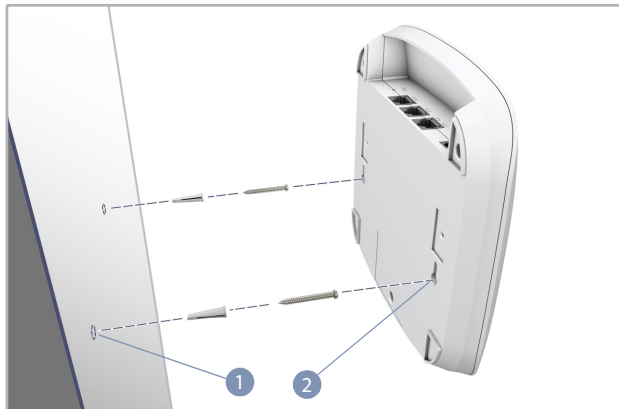


**警告：**僅限在室內使用。無線存取器、AC 電源轉接器和所有連接的網路線皆不適合於室外使用。

**附註：**有關安全及法規資訊，請參閱隨附的《安全及法規資訊文件 - Safety and Regulatory Information》。

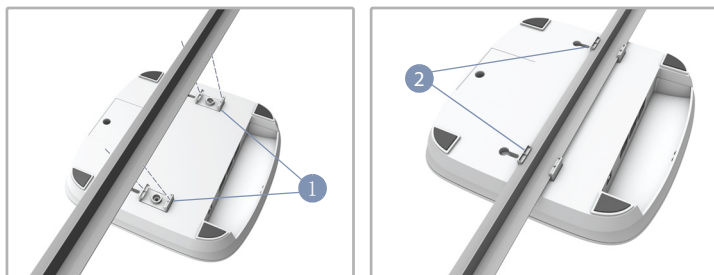
## 1 安裝無線存取器

### a. 安裝於牆壁上



1. 在牆壁上將兩支螺絲的距離定為 128 mm (5.0 英吋)。
2. 將無線存取器的壁掛槽往下滑入兩支螺絲上，使裝置固定在螺絲上。

### b. 安裝於天花板 T 軌上

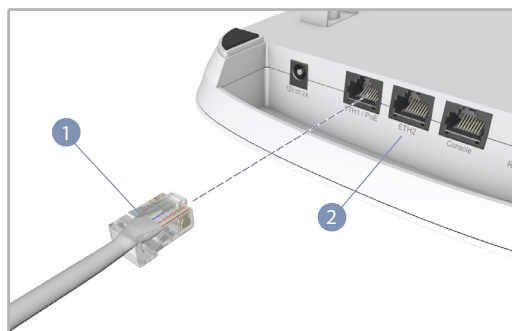


1. 使用隨附的螺絲將 T 軌安裝到無線存取器背面。
2. 將無線存取器推到天花板的 T 形桿上，直到其牢固卡扣到位。

**注意：**T 軌夾對兩種不同規格的 T 軌使用，窄夾用於 15 mm T 軌，寬夾用於 24.5 mm T 軌。

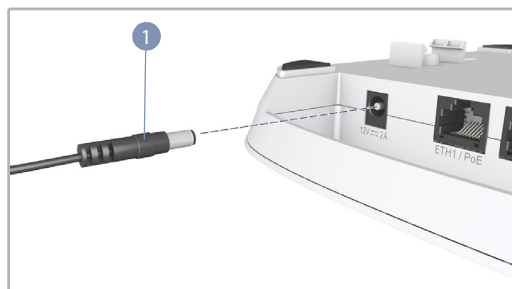
## 2 連接電纜

### a. 連接網路線



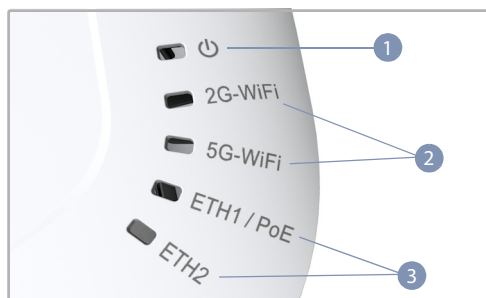
1. 使用類別 5e 或傳輸能更好的電纜連接至 Eth1/PoE 1000BASE-T RJ-45 連接埠。連接到 PoE 電源設備，Eth1/PoE 連接埠提供無線存取器電源。
2. (可選) 連接本地 LAN 交換器或電腦到 Eth2 1000BASE-T RJ-45 連接埠。

### b. (可選) 連接電源



1. 將 AC 電源轉接器連接至無線存取器及至 AC 電源上。

## 3 檢查 LED



1. 電源 LED — 綠色表示正常操作。
2. 2G-WiFi 和 5G-WiFi LED — 綠色表示無線電已啟用。
3. Eth1/PoE 和 Eth 2 LED — 綠色表示有效 LAN 連接。

## 硬體規格

機殼規格	
尺寸 (WxDxH)	195 x 191 x 39 mm (7.68 x 7.52 x 1.54 英寸)
重量	0.621 kg (1.37 磅)
溫度	操作：0° C 到 50° C (32° F 到 122° F) 儲放：-40° C 到 70° C (-40° F 到 158° F)
濕度	操作：10% 到 90% (無冷凝)
網路介面	
連接埠	Eth1/PoE RJ-45 連接埠：1000BASE-T、PoE PD Eth2 RJ-45 連接埠：1000BASE-T
2.4 GHz 無線電	IEEE 802.11b/g/n
5 GHz 無線電	IEEE 802.11a/ac/n
藍芽無線電	IEEE 802.15.1
射頻	2.4 — 2.4835 GHz (美國、加拿大、歐洲電信標準協會國家) 5.15 — 5.25 GHz (低頻段) 美國 / 加拿大、歐洲 5.725 — 5.825 GHz (高頻段) 美國 / 加拿大
電源規格	
PoE 輸入功率	25.5 W 最大，48 VDC—55 VDC；802.3at 兼容
AC 電源轉接器	交流輸入：100—240 VAC、50-60 Hz 直流輸出：12 VDC、2 A
法規符合性	
無線電	EN300 328 V2.1.1(2016-11) EN301 893 V2.1.1(2017-03) 47 CFR FCC Part 15.247 47 CFR FCC Part 15.407 AS/NZS 4268: 2017
發射	EN 301 489-1 V2.1.1 (2017-02) EN 301 489-17 V3.1.1 (2017-02) EN 55032:2015 EN 55024:2010/A1:2015 AS/NZS CISPR 32:2015, Class B 47 CFR FCC Rules and Regulations Part 15 Subpart B, Class B Digital Device Canada Standard ICES-003, Issue 6, Class B CNS 13438 LP0002 (僅 ECW5410-L)
安全性	Low Voltage Directive (2014/35/EU, formerly 2006/95/EC, formerly 73/23/EEC) CNS 14336-1
台灣 RoHS	CNS 15663