

# SDW102/SDW102-L

## SD-WAN Router



### 概要

Edgecore NetworksのSD-WANソリューションは、ネットワークの問題に対処し、オンデマンドで堅牢かつ安全で適応性のあるネットワークサービスを提供できるようにするものです。従来のブランチネットワーク機器を、処理するトラフィックの性質を理解し、それに応じて動的に調整するようにプログラムできる仮想化アプライアンスで強化または代替することにより、ビデオや音声などのアプリケーションの遅延に敏感なトラフィックは、常に監視して優先順位をつける必要があります。MPLS接続では提供できないアプリケーション認識、トラフィック再ルーティング、負荷分散、帯域制御、自動フェールオーバーなどの機能が必要です。

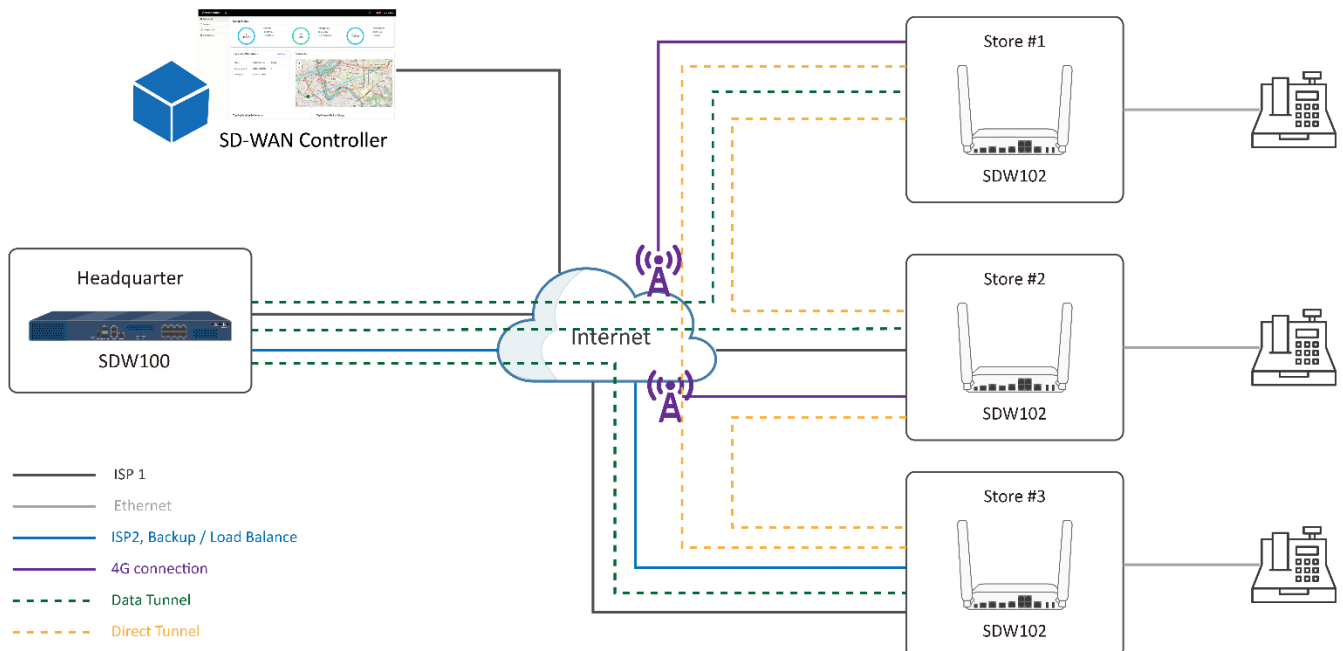
SDW102は、SOHO、チェーンストア、中小企業のアプリケーションに適しています。有線WANとLANをサポートし、オプションでSIMスロット付きの4G LTE Cat6を提供します。SDW102は、SD-WANソフトウェアコントローラで管理することができ、データセンターやサーバーにソフトウェアコントローラをインストールすることが可能です。また、SDW102はソフトウェアによってハブまたはスポークとして調整することが可能です。トラフィックの監視に加え、Edgecore Networksの集中型コントローラを使用して、ポリシーを設定し、トラフィックの優先順位を決定することができます。

### ハイライト

- **セントラルマネジメント**
  - システム管理者がリモート（ブランチ）ネットワークを監視し、自動調整するための統合ウェブGUIを提供し、構内からのリアルタイムのフィードバックとリモートサイトへの事前設定されたネットワーク経路を展開することができます。
- **トラフィックステアリング**
  - WAN1にはメールサービス、WAN2にはVoIP/VPNなど、指定したサービスに専用のWANインターフェースを割り当てられる。
- **アダプティブWANセレクション**
  - 複数の並列接続を用意し、並列接続間できめ細かい負荷分散を行い同時接続帯域が中央管理で設定された閾値より大幅に低下した場合は新しい接続にフェイルオーバーすることもできます。
- **マルチテナント**
  - 当社の管理システムを採用することで、システム管理者であるお客様は、各テナントのデータを保証しながら、他のパートナーやテナントにサービスをサブリースし、収益源にできます。
  - 他のテナントからは見えないように分離されます。また、アカウント割り当てやデータベースのメンテナンスなどの管理作業も最小限に抑えられ、スケールメリットにより導入コストを大幅に削減することができます。
- **帯域制御**
  - QoSを利用してセンシティブなアプリケーションのトラフィック制御を行い、インターフェースやアプリケーションの種類によってレート制限を行い、レイテンシーの影響を受けやすいアプリケーションに必要なリソースを十分に提供します。

- **ネットワーク品質保証**
- リアルタイムにネットワークフローを監視し、ネットワーク品質を最適化するための適応的なネットワーク再ルーティングを中央管理で提供します。
- **パケット解析**
- ネットワークトラフィックの性質を検査し、レート制限などの制御アクションを可能にし、ホスト、アプリケーション、累積パケットサイズなど、ネットワーク内のノードのアクセス動作を統計的にランキング上位5位まで分析します。
- **ゼロタッチデプロイメント**
- セントラルからの完全自動プロビジョニング
- 遠隔地のエッジデバイスにあらかじめ設定されたネットワーク設定を、ユーザーの介入なしに管理することで、信頼性の向上、立ち上げコストの最小化、導入時の効率性と柔軟性を維持することができます。
- **OTAアップデート**
- ワンクリックでデバイスのアップグレードが可能です。
- **オプションモジュール**
- SDW102-L: 4G LTE Cat6、SIMスロット付き

## アプリケーション



## 性能

ハードウェア	
フォームファクター	<ul style="list-style-type: none"><li>デスクトップ</li></ul>
寸法	<ul style="list-style-type: none"><li>23 cm x 17.6 cm x 4.4 cm (W x D x H)</li></ul>
重量	<ul style="list-style-type: none"><li>670 g</li></ul>
電源	<ul style="list-style-type: none"><li>DC インプット:12V/3.0A</li></ul>
インターフェース	<ul style="list-style-type: none"><li>WAN：10/100/1000Base-Tイーサネット×2またはSFP×2</li><li>LAN：10/100/1000Base-Tイーサネット×4台</li><li>コンソール：RJ-45×1</li><li>USBポート：2 x USB 3.0</li><li>RP-SMA ダイポールアンテナ：4G LTE用オプション</li></ul>
環境条件	<ul style="list-style-type: none"><li>動作温度 0°C～40°C (104° F)</li><li>動作湿度：10%～90% (結露なし)</li></ul>
オプションルモジュール	<ul style="list-style-type: none"><li>4dBi RP-SMA Omni指向性アンテナ搭載SIMスロット付き4G LTE Cat6</li></ul>
キャパシティー	
帯域幅	<ul style="list-style-type: none"><li>トンネル性能：最大300Mbps</li><li>トンネルあたりのスループット：最大180Mbps</li></ul>
同時接続ユーザー	<ul style="list-style-type: none"><li>100</li></ul>
管理	
SD-WAN オーケストレーター	<ul style="list-style-type: none"><li>X86アプライアンスベース</li><li>クラウドプラットフォーム</li><li>Edgecore ecCLOUD*</li></ul>

\*ecCLOUDは2023年第1四半期に対応予定です。

## ソフトウェア

管理	<ul style="list-style-type: none"> <li>セントラルマネジメント</li> <li>ゼロタッチデプロイメント</li> <li>オートディスカバリー</li> <li>オートプロビジョニング</li> <li>OTAファームウェアのアップグレード</li> <li>TLS暗号化</li> <li>キープアライブディテクション</li> <li>アカウントマネジメント</li> <li>NTP</li> <li>メールアラート</li> <li>イベントログ</li> <li>レポートングツール</li> <li>ディザスターリカバリー</li> <li>マルチテナント</li> </ul>
ルーティング	<ul style="list-style-type: none"> <li>ネットワークアドレス変換 (NAT)</li> <li>WANタイプ: スタティックIP、DHCP、PPPoE</li> <li>DHCPサーバー/クライアント</li> <li>スタティック・ルート・アサイン</li> <li>ダイナミックルートOSPF/BGP</li> <li>仮想サーバー/1 to 1 NAT</li> <li>ポリシーベースのルーティング</li> </ul>
セキュリティ	<ul style="list-style-type: none"> <li>ファイアウォール</li> <li>IP/プロトコル/アプリケーション別ACL</li> <li>トンネルアイソレーション</li> <li>マネジメントIP</li> <li>TACACS+</li> <li>URLフィルタ</li> <li>DDoSの緩和</li> </ul>
VLAN	<ul style="list-style-type: none"> <li>各ポートのVLANを設定する</li> <li>異なるVLANのDHCPサーバーをサポートします。</li> <li>WAN上のPPPoE VLANタグ</li> <li>WANからLANへのVLANパススルー</li> </ul>
QoS	<ul style="list-style-type: none"> <li>帯域管理</li> <li>優先順位管理</li> <li>IP/プロトコル/アプリケーションによるセッション制御</li> </ul>
VPN	<ul style="list-style-type: none"> <li>スプリットトンネル (ローカルからのインターネットアクセス)</li> <li>コンプリートトンネル (リモートへのインターネットアクセス)</li> <li>サイトtoサイト</li> <li>サイト・トゥ・クライアント (Work From Home)</li> <li>ハブスポーク/P2Pメッシュ</li> </ul>
アダプティブWANセレクション	<ul style="list-style-type: none"> <li>マルチWAN</li> <li>オートフェイルオーバー</li> <li>しきい値設定可能</li> <li>インターネットロードバランス</li> <li>トラフィックステアリング</li> <li>アプリケーションウェア</li> <li>WANオプティマイゼーション</li> </ul>
パケット解析	<ul style="list-style-type: none"> <li>トラフィックフロー履歴 (ポート、IP、アプリケーション、ボリューム)</li> <li>ボリューム別トップアプリケーション</li> <li>トップソース (数量ベース)</li> </ul>
モニタリング	<ul style="list-style-type: none"> <li>ステータス管理</li> <li>VPN接続状況</li> <li>システム情報</li> <li>トラフィック統計</li> <li>トンネルの品質</li> <li>WANクオリティ</li> </ul>
管理インターフェース	<ul style="list-style-type: none"> <li>SSH(v2), HTTP/HTTPS, Webベース &amp; Restful API</li> </ul>